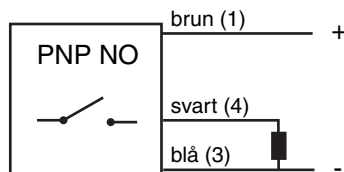
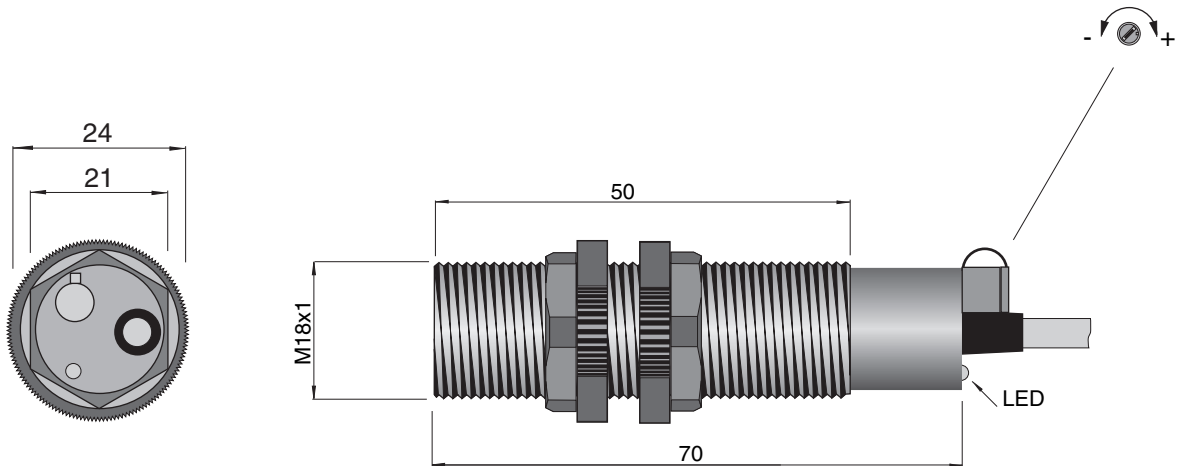


Justering av kontaktavstånd via 15 varvs potentiometer



Distansgivare med ett riktat synfält, lämpliga för att detekterar fasta föremål (t ex brickor, komponenter, kretskort, hybridkretsar, kartonger, pappersstaplar, plastblock eller plastskivor) från ett kort avstånd eller vätskor genom en skiljevägg.

Kontaktavstånd	1 - 8 mm
Material hölje	PVC
Material muttrar	ABS
Matningsspänning U_B	10 - 30 VDC
Tillåten rippel max.	$\leq 10 \%$
Tomgångsström vid 24 V	10 mA
Utgångsström max.	200 mA
Kopplingseffekt max.	5 W
Transientskydd	Inbyggt
Kortslutningsskydd	Inbyggt
Inkopplingstid	100%
Kopplingsfrekvens	100 Hz
Kontakthysteres	15 % AV Sn
Tillåten omgivningstemperatur	-25 - +70°C
Lysdiod	Inbyggt
Skyddsklass	IP67 (potentiometern måste förslutas)
Anslutningskabel	2 M PVC 3x0.35mm ²